

ACCTS

Acesso Conduas Colt Technology Services

1. Índice

1.	<i>Índice</i>	2
2.	<i>Histórico de versões</i>	4
3.	<i>Introdução e Enquadramento Legal</i>	5
4.	<i>Definições</i>	6
5.	<i>Condições do ACCTS</i>	8
	a. Âmbito	8
	b. Habilitações das beneficiárias	8
	c. Instaladores habilitados	8
	d. Critérios de Viabilidade	9
	1) Conduatas	9
	2) Subconduatas	10
	3) Caixas de Visita Permanente	10
	4) Acessos a edifícios	10
	e. Interligações às infra-estruturas Colt	10
	f. Preços e Regras de Facturação	11
	1) Pedidos de Informação	11
	2) Pedidos de Viabilidade	11
	3) Ocupação de Conduatas	11
	4) Acompanhamento	11
	g. SLA - Qualidade de Serviço	11
6.	<i>Procedimentos de Instalação, Interligação e Contactos</i>	11
	a. Sinalização e segurança	11
	b. Abertura de Caixas de Visita Permanente	11
	c. Instalação / Remoção de cabos de fibra óptica	12
	d. Arrumação de cabos e elementos passivos em CVP's	12
	e. Identificação e protecção de cabos	12
	f. Limpeza	13
	g. Interligação CVP COLT e CVP Outro Operador (OLO)	13
	h. Reforço de capacidade entre CVP's COLT	14
	i. Ligação entre CVP's COLT	15
	j. Instalação de Tubagem para subidas	15
	k. Instalação de E's em CVP's COLT	15
	l. Contactos	16
7.	<i>Processo</i>	17
	a. Informação de Cadastro Colt	17

b. Viabilidade para instalação de cabos e passivos.....	17
c. Instalação de cabos de fibra óptica e passivos.....	19
1) Trabalhos de Instalação.....	20
d. Desvio de traçados.....	21
e. Cadastro da instalação de cabos e passivos	22
8. Disposições Legais.....	22
a. Confidencialidade.....	22
b. Resolução de litígios.....	23
c. Suspensão ou terminação de serviço.....	24
d. Força maior.....	25

2. Histórico de versões

Versão	Data	Observações
1.0	30/05/2010	Versão inicial elaborada em cumprimento do Decretos Lei n.º 123/2009 e nº 258/2009
2.0	15/10/2021	Versão revista brand

3. Introdução e Enquadramento Legal

Por imposição do ICP-Autoridade Nacional das Comunicações, e nos termos dos Decretos Lei n.º 123/2009 e n.º 258/2009, a Colt Technology Services disponibiliza a sua oferta de Acesso a condutas Colt Technology Services que regula a utilização das Condutas e infraestrutura associada, de agora em diante designada de ACCTS.

4. Definições

Os termos e definições utilizados na ACCTS têm os significados apresentados em seguida:

COLT TECHNOLOGY SERVICES (Colt) – Detentora das condutas e infra-estrutura associada à presente oferta.

Beneficiária – Empresa que oferece redes ou serviços de comunicações electrónicas acessíveis ao público.

Cadastro – Descrição das Condutas e infra-estrutura associada cujo acesso e utilização são disponibilizados ao abrigo da ACCTS.

Câmara de Visita Permanente (CVP) – Caixas para acesso aos cabos instalados ao longo das condutas que constituam parte integrante da rede de comunicações da COLT TECHNOLOGY SERVICES.

Conduta – Tubo ou conjunto de Tubos, geralmente subterrâneos, ou dispostos ao longo de vias de comunicação, que suportam, acondicionam e protegem outros Tubos (Sub-condutas) ou cabos de comunicações electrónicas.

Espelho – Parte da face lateral de uma CVP na qual são estabelecidos acessos.

Folga (F) – Troço de cabo excedentário com uma extensão aproximada de 20 a 25 metros, colocada em algumas CVP's, destinado a operações futuras de manutenção ou pequenas alterações de rede.

Monotubo ou Subconduta – Tubo de pequeno diâmetro (32 mm ou 40 mm) destinado a ser instalado no interior de Tubos de maior diâmetro.

Entrada (E) – Acesso a uma Câmara de Visita para estabelecimento de interligação com as Condutas e infra-estrutura associada da Beneficiária, permitindo a entrada dos seus cabos nas Condutas e infra-estrutura associada da COLT TECHNOLOGY SERVICES.

Passivos (P) – Ligação entre segmentos dos cabos da Beneficiária dentro de uma Câmara de Visita (exemplo: Juntas).

Plantas Cadastro – Plantas e descrição das Condutas e infra-estrutura COLT TECHNOLOGY SERVICES.

Interligação de redes – Troço de Conduatas entre uma entrada e uma Câmara de Visita da Beneficiária ou outro ponto das suas infra-estruturas.

Edifícios – Únicamente se consideram afectos à presente oferta os edifícios empresariais.

Acesso a Edifício (AE) – Troço de conduatas entre uma Câmara de Visita e a fronteira da rede de cabos e de tubagens do edifício.

Traçado – Percurso de Conduatas numa determinada área geográfica.

Tritubo – Conjunto de 3 Tubos de pequeno diâmetro (32 mm ou 40 mm) solidarizados entre si.

Troço de Conduatas ou Troço – Conjunto de Conduatas entre duas Câmaras de Visita consecutivas

Tubo – Elemento cilíndrico oco, flexível em PEAD (Tubo Corrugado, em Polietileno de Alta Densidade, destinado à passagem de cabos de fibra óptica, que liga duas CVP's ou CVP a edifício).

5. Condições do ACCTS

a. Âmbito

A ACCTS destina-se exclusivamente a Beneficiárias, devidamente habilitadas pelo ICP ANACOM para actuar no território nacional, que tenham iniciado a actividade e que cumpram as condições legais previstas para o efeito.

As condutas e infra-estrutura associadas destinam-se exclusivamente à instalação de cabos de fibra óptica. É garantido às Beneficiárias o Acesso às Condutas e infra-estrutura associada, nos termos e condições previstos no presente documento.

As Condutas e infra-estrutura associada elegíveis, no âmbito da presente oferta, são aquelas cuja propriedade ou gestão incumba à Colt na sua totalidade, para efeitos de instalação de cabos das redes de comunicações electrónicas das Beneficiárias.

b. Habilitações das beneficiárias

A Beneficiária deverá estar munida das licenças necessárias para operar na via pública e possuir licença de Operador de Redes Públicas de Telecomunicações atribuída pelo ICP ANACOM.

Deverão ser previamente aceites pela beneficiária as condições comerciais e operacionais constantes desta oferta mediante a assinatura de contrato.

c. Instaladores habilitados

Todos os colaboradores da Beneficiária ou de empresas subcontratadas pela Beneficiária que tenham de intervir nas condutas e infra-estrutura associada à Colt devem estar credenciados na ORAC PT, oferta de acesso a condutas da empresa Portugal Telecom.

Não obstante, os procedimentos de instalação, intervenção e remoção de cabos e actuação em infra-estruturas descritos no ponto 6 da presente oferta, têm de ser cumpridos na integra sob pena da Beneficiária ou empresa ao seu serviço deixarem de estar habilitados a aceder, instalar ou intervir de qualquer forma em condutas ou infra-estrutura propriedade da Colt.

A assinatura do contrato mencionado no ponto 5.2 fará prova de que as Beneficiárias ou empresas ao seu serviço e os seus colaboradores, entendem e aceitam as normas técnicas descritas neste documento, nomeadamente no ponto 6.

A Beneficiária deverá fornecer lista de prestadores habilitados a efectuar instalações em seu nome, bem como comprovativo de credenciação, e assumir a total responsabilidade pela sua operação.

Alem das normas técnicas mencionadas no ponto 6, devem ser salvaguardadas as seguintes regras de actuação:

- Durante a execução dos trabalhos, a Beneficiária deve tomar todas as providências no sentido de garantir a segurança de pessoas e bens;
- Os técnicos da Beneficiária, ou de empresas subcontratados por esta, devem utilizar o fardamento técnico adequado;
- Garantir a sinalização dos trabalhos na via pública de acordo com legislação em vigor;
- Garantir o cumprimento dos Procedimentos de Segurança, Higiene e Saúde no trabalho de acordo com legislação em vigor, nomeadamente no que se refere aos perigos e riscos a que estão sujeitos os técnicos e das medidas de prevenção e de protecção que devem ter em atenção;
- Identificar as câmaras, troços e entradas de condutas e monotubos a ocupar;
- Garantir a limpeza das câmaras intervencionadas e verificar a existência de potenciais gases;
- Garantir que durante a passagem dos cabos são tomadas as preocupações adequadas no sentido de se evitar a sua danificação ou a das condutas e câmaras, e dos cabos já instalados;
- Assegurar que nas câmaras de passagem são instalados dispositivos adequados (calhas e tubo flexível) para fixação do Cabo de Fibra Óptica;
- Deve proceder-se à identificação de cabos e monotubos pelo instalador em todas as CVP;
- Nos elementos constituintes do cadastro devem constar as CVP onde foram executadas as juntas, bem como as folgas de cabo deixadas e autorizadas pela Colt;
- Caso sejam detectados técnicos não habilitados a executar trabalhos nas infra-estruturas da Colt, tais trabalhos deverão ser interrompidos de imediato podendo a colt interditar à Beneficiária ou empresa ao seu serviço o acesso às suas condutas ou infra-estrutura.

d. Critérios de Viabilidade

1) Condutas

A Colt considerará apenas viáveis para ocupação pelas Beneficiárias os tubos existentes não ocupados e sem perspectivas de utilização a médio prazo.

Incluem-se neste protocolo apenas condutas de 125mm e 63mm de diâmetro, nomeadamente rede primária e secundária. Estão excluídos desta avaliação traçados onde existam monotubos de 40mm.

2) Subcondutas

Não existirá viabilidade para ocupação por parte da beneficiária sempre que os traçados pretendidos contemplem apenas condutas de 40mm (tritubos ou monotubos) ou 40mm no interior de 1 tubo de 125mm (seccionado).

3) Caixas de Visita Permanente

Estão excluídas da análise de viabilidade todas as CVP's onde já existam passivos (Juntas, folgas, etc ...) por se considerar que o novo espaço ocupado pela beneficiária colocaria em causa o princípio da igualdade de espaço em CVP's dos novos operadores.

4) Acessos a edifícios

Sendo que a Colt realiza a construção de acessos a edifícios apenas com uma conduta, encontram-se excluídos deste protocolo todos os acessos propriedade da Colt, por se verificar a condição de estarem ocupados com cabos de fibra óptica.

e. Interligações às infra-estruturas Colt

A interligação às infra-estruturas Colt deverá ser **sempre** efectuada através de caixas de visita permanente. Sempre que exista pretensão pela Beneficiária em executar uma entrada (E) numa CVP Colt, esta deverá ser indicada no pedido de viabilidade.

As condutas de interligação às CVP's Colt deverão ter no máximo 40mm de diâmetro, como detalhado no ponto 6.7 deste documento. Só será viabilizada uma entrada por CVP Colt.

As entradas deverão ser executadas imediatamente acima das condutas existentes, tendo sempre como profundidade mínima 120cm.

A responsabilidade da execução das entradas nas CVP's Colt são da inteira responsabilidade da Beneficiária.

A execução das entradas deverá prever, o correcto acondicionamento dos cabos existentes na CVP de forma a minimizar o risco de dano.

Qualquer custo que advenha de acidente causado durante esta operação será imputado à beneficiária responsável pelo pedido.

f. Preços e Regras de Facturação

Os preços finais e as regras de facturação deverão ser acordados entre a Colt e a Beneficiária para cada caso concreto e definidos em contrato. Os valores apresentados em seguida são meramente indicativos:

1) Pedidos de Informação

O custo por cada planta fornecida à Beneficiária é de 150€, sendo que, cada planta tem uma abrangência de 0,25 km².

2) Pedidos de Viabilidade

Cada pedido de viabilidade tem um custo base de 150€, ao qual acresce 50€ por cada CVP no prolongo do traçado a avaliar.

3) Ocupação de Condutas

O valor a ser facturado relativo a ocupação de condutas será definido caso a caso em contrato entre as partes.

4) Acompanhamento

Pelo disponibilização de um colaborador Colt para realizar acompanhamento das instalações a serem realizadas pelas Beneficiárias, serão cobrados 150€ por hora.

g. SLA - Qualidade de Serviço

A Beneficiária deverá apresentar uma proposta do SLA, que previamente deverá ser aceiteada pela Colt, para poder assinar a presente oferta.

6. Procedimentos de Instalação, Interligação e Contactos

a. Sinalização e segurança

É obrigatória a sinalização dos trabalhos, bem como a utilização de barreiras de protecção, delimitando a zona de intervenção, antes de iniciar qualquer tipo de trabalho.

b. Abertura de Caixas de Visita Permanente

A abertura das CVP's deverá ser feita com chaves adequadas e sempre por dois técnicos. As tampas com calçada nunca deverão ser atiradas mas sim pousadas no solo para não danificar a calçada. Após a abertura, deverá ser removido todo o lixo que se encontra no aro e nas dobradiças ou encaixes para garantir que, aquando do fecho, as tampas fiquem correctamente fechadas.

Caso exista água na CVP, antes de descer, o técnico deverá esgotá-la ou usar botas impermeáveis, evitando sempre qualquer tipo de apoio ou sustentação nos tubos e na fibra óptica já instalada. Alerta-se para o facto de quando se sentir um odor forte a gás nas CVPs, não se deve descer sem primeiro garantir que estão reunidas todas as condições de segurança para se proceder com a operação. Neste caso é expressamente proibido fumar ou foguear e deve-se informar de imediato o supervisor da Colt.

c. Instalação / Remoção de cabos de fibra óptica

Todos os cabos na rede COLT deverão ser puxados pela mão, e não por meios mecânicos. Ao puxar o cabo usando uma corda de substituição, esta não deve ser puxada ao lado do cabo. Quando um cabo adicional é necessário a corda deve ser envolvida no cabo e amarrada. A razão do envolvimento de corda em torno do novo cabo que irá ser puxado é que não se envolva com os cabos existentes na conduta, causando danos durante a sua instalação e não se cruzem entre si.

Para a remoção de cabos deverão ter em consideração o mesmo procedimento.

Antes de puxar qualquer cabo deve ser assegurado que o cabo não está preso em nenhuma cvp e que já não se encontra ligado a nenhum elemento passivo.

d. Arrumação de cabos e elementos passivos em CVP's

É obrigatória a fixação de todos os elementos passivos ou folgas em perfis metálicos a instalar pela beneficiária. Caso se trate de CVP de passagem não será necessária a instalação do perfil para fixação.

Em casos excepcionais poderão, depois de autorizados, ser utilizados outros elementos de fixação.

Não será autorizada a instalação de qualquer tipo de elemento activo.

A arrumação dos elementos de rede deve ser assegurada nos elementos de fixação previamente instalados assegurando um contacto mínimo com o fundo da CVP. Caso de serem de folga de cabo ou cabo de passagem devem ser arrumados em forma de "laço" em que o raio será tão grande quanto possível e fixados com braçadeiras plásticas de serrilha de cor preta. No caso de kit de fusões este deve permanecer na horizontal, paralelo ao fundo da CVP e o mais perto possível da tampa.

e. Identificação e protecção de cabos

É obrigatória a identificação de todos os cabos de fibra óptica instalados na CVP, bem como protecção com tubos heliflex. Deverá ser assegurado que as etiquetas de identificação fiquem voltadas para cima.

f. Limpeza

Após a conclusão dos trabalhos, a beneficiária deverá deixar o local limpo e garantir que as cvp's se encontram fechadas.

g. Interligação CVP COLT e CVP Outro Operador (OLO)

Denomina-se por “Interligação” a Infra-estrutura a construir entre CVP’s da COLT e de outro operador. Na ligação entre as CVP’s será instalado 1 tubo de 125mm e no interior será instalado 1 tubo de 40mm por cada operador que necessitar de aceder a uma das CVP’s COLT (Fig. 1).

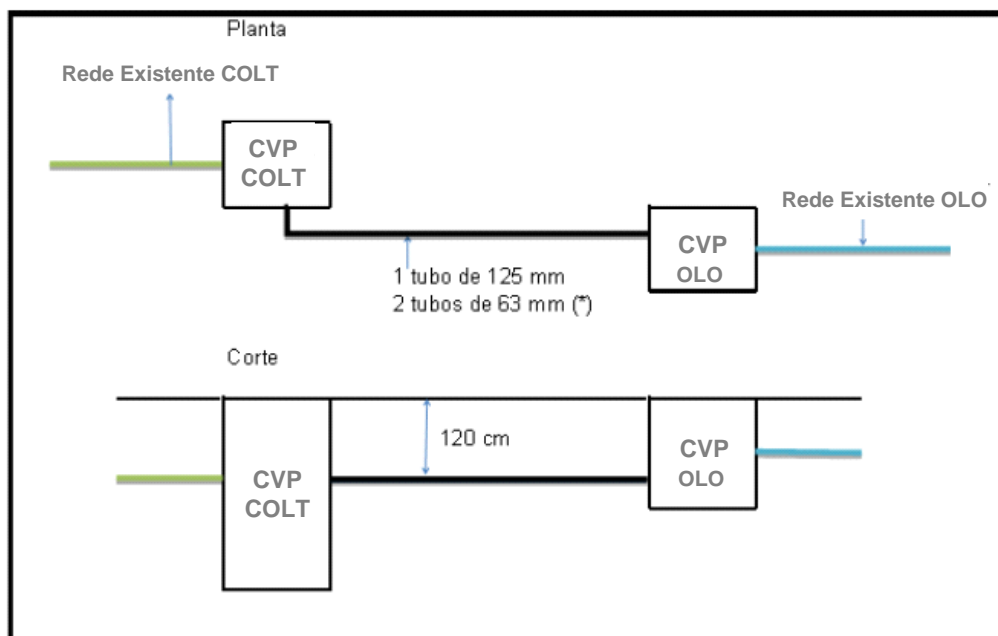


Figura 1 - Interligação entre CVP COLT e CVP OLO.

Condições de Instalação:

1. Os tubos de 125mm a instalar, ficarão apenas encostados nas paredes das CVP's.

(*) Nos casos em que não é possível instalar tubo de 125 mm este poderá ser substituído por 2 x tubos de 63mm.

2. Cada operador, mediante autorização, instalará o tubo necessário para sua utilização (\varnothing 32 mm ou \varnothing 40 mm) e apenas esse tubo poderá entrar na CVP.
3. A aprovação da instalação e utilização da CVP será efectuada pela COLT.

h. Reforço de capacidade entre CVP's COLT

Denomina-se por "Reforço" a Infra-estrutura de Outros Operadores a construir ao abrigo da ACCTS entre CVP's COLT.

Na ligação entre CVP's COLT serão instalados 2 tubos de 125mm.

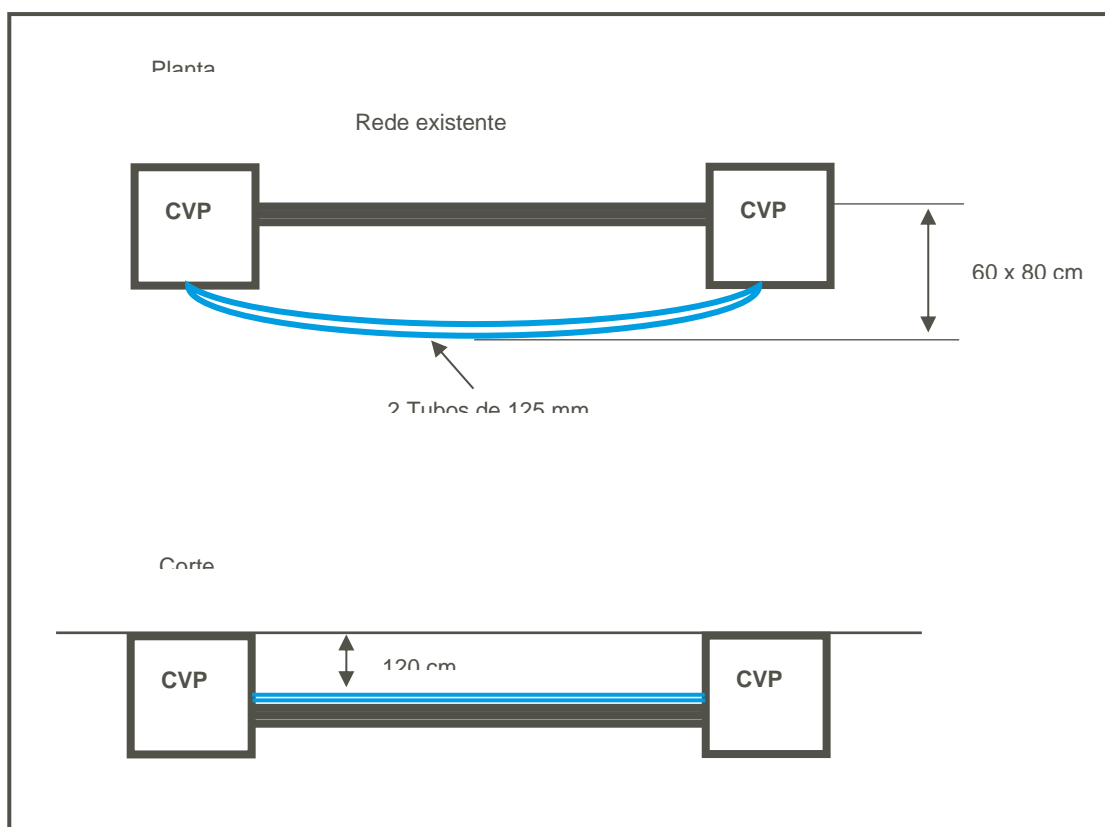


Figura 2 - CONSTRUÇÃO entre CVP's COLT

i. Ligação entre CVP's COLT

Na ligação entre CVP's Colt é instalado 1 tubo de 125mm, no entanto, em função das especificidade de cada câmara Municipal poderá ser necessário instalar tubos adicionais.

j. Instalação de Tubagem para subidas

O traçado das condutas deve ficar colocado longitudinalmente ou transversalmente em relação ao passeio/parede e não deverá cruzar diagonalmente a via pública (Fig. 3).

Utiliza-se tubo flexível 63 mm de diâmetro, enterrado directamente no solo, que irão constituir uma protecção suplementar do cabo.

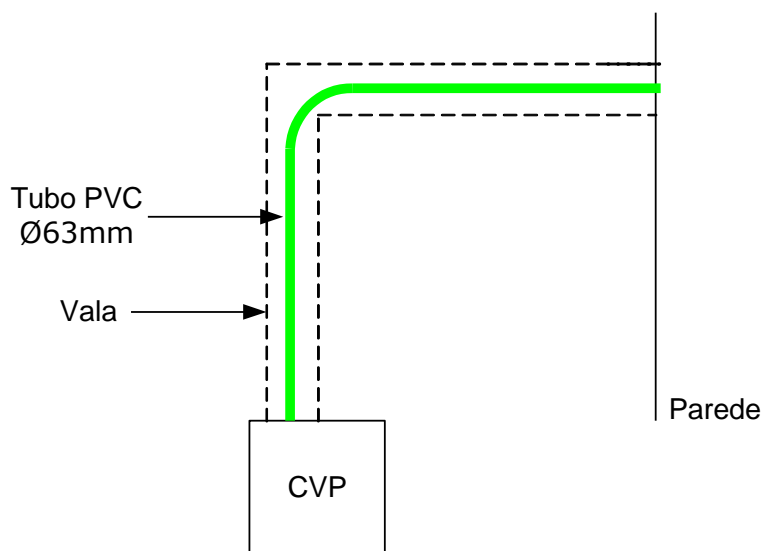


Figura 3

k. Instalação de E's em CVP's COLT

O "E" será executado por cima do perfil de tubos existentes, evitando de instalar o "E" numa parede da CVP onde existam elementos passivos de fibra óptica.

Caso não seja possível, deverão informar a COLT e realizar site survey no local para se encontrar alternativa (Fig. 4).

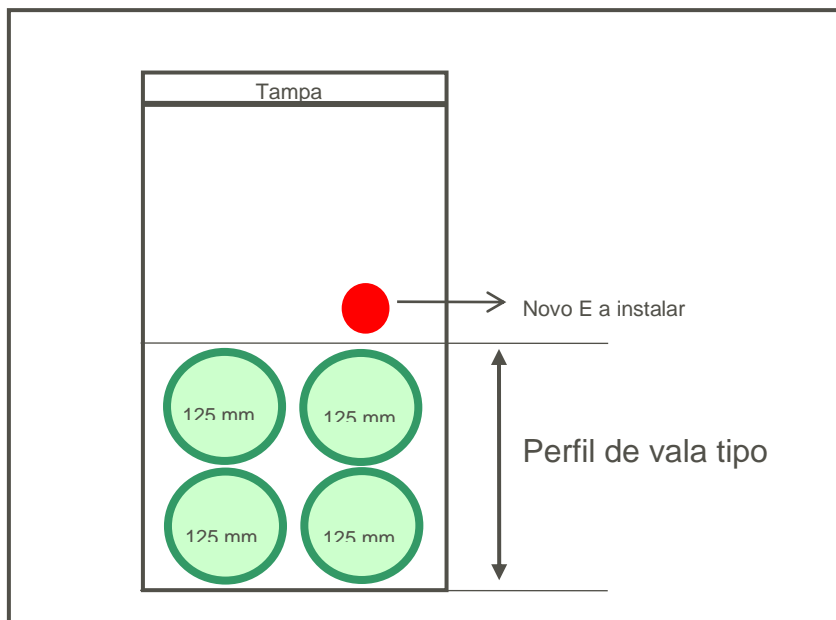


Figura 4

I. Contactos

Qualquer intervenção na rede COLT, execução de E's, instalação de cabos de fibra óptica ou intervenção de outra natureza, necessita de ser comunicada e previamente aprovada pela Colt.

Para efeitos de comunicação deverá ser sempre utilizada em primeira instância a mailbox ptsdaccts@colt.net.

Caso se revele necessário identificam-se contactos alternativos para este efeito:

- Paulo Viegas: Paulo.viegas@colt.net // 211200083
- Ricardo Fernandes: Ricardo.fernandes@colt.net // 211200085

7. Processo

a. Informação de Cadastro Colt

A solicitação de cadastros da infra-estrutura da Colt deverá ser efectuada por mail, para a caixa de correio ptsdaccts@colt.net.

Os pedidos poderão ser em dois formatos:

1. Ponto a ponto (Moradas completas; Nome da via; número de polícia; código postal e Concelho);
2. Imagem em formato Ortofotomapa (Jpeg) com delimitação de área de interesse.

A informação será disponibilizada a partir do cadastro de Condutas e infra-estrutura associada existente para o remetente via e-mail, em formato PDF e sempre que no local existam infra-estruturas.

Será indicado nas plantas o seguinte:

1. A localização geográfica da conduta;
2. A localização geográfica e identificação dos Traçados de Condutas, Acesso a Edifícios (que não terminam em Caixas de Visita) e localização de Caixas de Visita, os quais incluem também as denominações das localidades e arruamentos*.

A inexistência de infra-estruturas Colt será indicada no mail de resposta.

A informação será disponibilizada no prazo máximo de 15 dias de calendário.

Em virtude de eventuais desvios de traçado ou alterações à rede Colt, a validade das plantas é de 60 dias de calendário.

As plantas disponibilizadas destinam-se exclusivamente à preparação dos pedidos de viabilidade e de acesso a Condutas e infra-estrutura associada no âmbito desta oferta e não poderão ser disponibilizadas a terceiros.

*A inexistência de cartografia Colt dará origem a informação em formato DWG georeferenciado com a área definida nesta oferta.

b. Viabilidade para instalação de cabos e passivos

Os pedidos de viabilidade de traçados de interesse das beneficiárias deverão ser efectuado por mail, para a caixa de correio ptsdaccts@colt.net.

O formulário "Pedido de viabilidade" indicado no anexo demonstra o formato em que deverá ser remetido.

Planta com o traçado requerido (traçado original);

- Câmaras de Visita a atravessar;
- Acesso a Edifícios a ocupar;
- Entradas (E) e tipo de Furo a construir;
- Folgas e sua dimensão
- Número de cabos a instalar;
- Tipo de cabos a instalar;
- Diâmetro dos cabos a instalar;
- Passivos (P).

Cada pedido de viabilidade deverá ser constituído, no máximo, por 20 Troços de Conduta.

A Beneficiária pode solicitar a análise de viabilidade de acesso a CVP sem troços de conduta associados a CVP adjacentes. Estas CVP "isoladas" podem, no entanto, estar ligadas a Acesso a Edifícios, devendo, a Beneficiária, para estas CVP's, solicitar pelo menos uma Entrada (E).

A Colt fará a análise de cada pedido com base no cadastro disponível, podendo envolver reconhecimento local da disponibilidade de Conduitas e infra-estrutura associada em causa, no sentido da verificação da possibilidade da sua ocupação pelos cabos caracterizados no pedido.

Os critérios de viabilidade encontram-se definidos no ponto 5.4 deste documento.

A análise de viabilidade que envolva reconhecimento local baseia-se na observação e na avaliação das condições das Câmaras de Visita existentes nos Troços solicitados pela Beneficiária. Esta análise não contempla a identificação de eventuais obstruções ao longo dos Troços de Conduitas, as quais só poderão ser identificadas e avaliadas durante a instalação dos cabos solicitada pela Beneficiária à Colt.

A resposta ao Pedido de análise de Viabilidade é constituída por:

- Plantas com o Traçado proposto, incluindo os respectivos Troços de Conduta;
- Câmaras de visita permanentes de passagem, Entradas, Passivos e Folgas;
- Modo de Acesso às Entradas;
- Descrição dos Tubos a ocupar pelos cabos da Beneficiária.

Caso as plantas disponibilizadas pela Colt, no âmbito dos Pedidos de Cadastro efectuados, não identifiquem a totalidade das CVP's e/ou Acesso a Edifícios, a Beneficiária deverá utilizar

uma codificação sequencial, não repetida, para identificar univocamente as CVP's e/ou os Acessos a Edifícios. Essa numeração deverá ser utilizada na elaboração do Pedido de Análise de Viabilidade, devendo as plantas assinaladas com a numeração acompanhar esse pedido.

Nos casos de inviabilidade de troços, a Colt não realizará a análise de viabilidade dos E nas eventuais CVP's "isoladas" e nas eventuais CVP's com troços inviáveis adjacentes. Esta análise só será realizada mediante novo pedido por parte da Beneficiária.

c. Instalação de cabos de fibra óptica e passivos

Os pedidos de instalação de traçados de interesse das beneficiárias deverão ser efectuado por mail, para a caixa de correio ptsdactts@colt.net.

O formulário "Pedido de instalação" indicado no anexo demonstra o formato em que deverá remetido.

- Planta com o traçado requerido;
- Câmaras de Visita a atravessar;
- Acesso a Edifícios a ocupar;
- Entradas (E) e tipo de Furo a construir;
- Folgas e sua dimensão
- Número de cabos a instalar;
- Tipo de cabos a instalar;
- Diâmetro dos cabos a instalar;
- Passivos (P).

Cada pedido de instalação deverá ser constituído, no máximo, por 20 Troços de Condução.

A Colt não está vinculada à disponibilização do acesso e/ou utilização às suas Conduções e infra-estrutura associada, designadamente, nas situações, em que, de um modo fundamentado, se verifique:

- 1) Impossibilidade física e/ou técnica e/ou legal;
- 2) Colocação em perigo da saúde ou da segurança dos colaboradores da COLT;
- 3) Deterioração na operação da rede e dos equipamentos;
- 4) Afecção da integridade da rede da COLT e/ou qualidade dos serviços prestados.

Para efeitos de ocupação das Conduções e infra-estrutura associada, no âmbito desta oferta, a Beneficiária obriga-se a contratar e manter permanentemente actualizado um seguro de responsabilidade civil que cubra eventuais danos provocados quer pelos meios instalados quer pelas pessoas ao seu serviço, bem como a apresentar à COLT o respectivo comprovativo.

Sem prejuízo de eventuais danos estarem cobertos pelo referido seguro, considera-se que o incumprimento danoso reiterado das regras de actuação da Beneficiária, pode conduzir a que a COLT solicite a intervenção do ICP-ANACOM para legitimar a adopção de medidas que no caso sejam justificadas.

A avaliação da eventual deterioração na operação da rede e equipamentos e/ou eventual afectação da integridade da rede é realizada de forma apriorística nos seguintes termos:

- 1) Risco de deterioração nas condições de operação da rede:
 - Se não existir espaço para execução de tarefas de instalação numa CVP e/ou a instalação pedida provocar condições impeditivas de tarefas de operação nessa CVP;
 - Se não existir espaço em CVP para acomodação de junta e/ou enrolamento.

- 2) Risco de afectação da integridade da rede:
 - Se a constituição ou revestimento dos cabos a instalar, conjugada com o tipo e instalação puder provocar danos nos cabos existentes (por exemplo: cabos com tensor exterior ou com rugosidades que possam funcionar como abrasivo, instalar directamente em conduta ocupada);

No final da instalação de cabos pela Beneficiária, a mesma terá que apresentar à COLT, um plano detalhado com a informação de cadastro da instalação. A Beneficiária dispõe de 30 dias calendário para o fazer.

1) Trabalhos de Instalação

No âmbito desta oferta a COLT disponibiliza acesso a condutas e infra-estrutura associada às entidades beneficiárias para instalação dos seus cabos. É interdita a instalação de qualquer outro equipamento da Beneficiária nas Condutas e infra-estrutura associada da COLT, para além dos materiais para marcação e ligação simples dos cabos.

Para o efeito, a Beneficiária deverá apresentar um Pedido de Acesso e Instalação em condutas e infra-estrutura associada, num prazo máximo de 60 dias contados desde o envio, pela COLT, da resposta positiva ao respectivo Pedido de Análise de Viabilidade.

A janela para o primeiro agendamento de início de acesso e instalação corresponderá ao período entre o sétimo dia útil e o décimo quinto dia útil após a recepção do Pedido de Acesso e Instalação por parte da COLT.

A COLT responderá ao Pedido de Acesso e Instalação num prazo máximo de 5 dias úteis, com a confirmação do(s) agendamento(s) propostos ou com reagendamento, indicando a

CVP e furo para a instalação. Em caso de não acompanhamento, a Beneficiária pode iniciar a instalação do cabo na CVP e furo indicados pela COLT.

A Beneficiária terá um prazo máximo de 30 dias de calendário para concretizar o Pedido de Acesso e Instalação em condutas e infra-estrutura associada. Após a concretização do mesmo, a Beneficiária deverá enviar o Cadastro de Ocupação, incluindo todos os cabos instalados, num prazo máximo de 30 dias de calendário.

A instalação dos cabos da Beneficiária terá de ser aceite pela Colt após a finalização dos trabalhos.

No âmbito do ACCTS, os cabos devem estar identificados nas Câmaras de Visita com um código que permita a identificação do seu proprietário. A identificação deverá ser realizada no corpo do cabo, bem como em todos os elementos passivos.

O acesso às condutas e infra-estrutura associada da COLT pode ser realizado através de colaboradores da Beneficiária (ou colaboradores de empresas subcontratadas, desde que devidamente identificados e credenciados), os quais poderão ser acompanhados por representantes da COLT, sempre que esta o entenda necessário. Para efeito do serviço de acompanhamento, a Beneficiária deve acordar com a COLT a data de início de construção das Entradas e de instalação dos cabos.

Caso as plantas disponibilizadas pela COLT não identifiquem a totalidade das CVP e/ou Acesso a Edifícios, a Beneficiária deverá utilizar uma numeração sequencial, não repetida, para identificar univocamente as CVP e/ou o Acesso a Edifícios. Essa numeração deverá ser utilizada na elaboração do Pedido de Acesso e Instalação, devendo as plantas assinaladas com a numeração acompanhar esse pedido.

d. Desvio de traçados

A Colt poderá cessar a disponibilização do acesso e utilização das suas Condutas e infra-estrutura associada, devido à necessidade de eliminar ou desviar o seu Traçado, quer por imposição de terceiros quer por motivo de reestruturação da sua rede.

Sempre que se verifique a necessidade de desvio de um traçado, a Colt deverá enviar, à Beneficiária, a fundamentação dessa necessidade.

Sempre que ocorra um desvio de traçado, a Colt remeterá uma notificação, com a respectiva fundamentação, à Beneficiária, com a antecedência mínima de 60 dias, salvo se resultar de imposição de terceiros que impeça o cumprimento de tal prazo de pré-aviso. A Beneficiária deverá criar as condições necessárias à remoção dos seus meios nos prazos indicados pela Colt. A Beneficiária suportará os custos da remoção dos seus meios e libertação da ocupação.

Para efeitos de manutenção a executar, pela Colt, nas Conduitas e infra-estrutura associada, ou por motivos de emergência ou força maior, a Beneficiária deverá criar, de imediato, mediante notificação remetida pela Colt, as condições que permitam a alteração da ocupação dos seus meios. O custo de tais alterações será suportado pela Beneficiária.

A Beneficiária deverá remeter à Colt a informação do cadastro de cabos, num prazo máximo de 30 dias de calendário, sempre que ocorrer alteração na configuração da instalação dos cabos.

e. Cadastro da instalação de cabos e passivos

Os cadastros de ocupação de traçados ocupados pelas beneficiárias deverão ser efectuado por mail, para a caixa de correio ptsdaccts@colt.net.

O formulário “Cadastro de ocupação” indicado no anexo demonstra o formato em que deverá remetido.

- Planta com o traçado ocupado;
- Câmaras de Visita atravessadas;
- Acesso a Edifícios ocupados;
- Entradas (E) e tipo de Furo construídos;
- Folgas e sua dimensão
- Número de cabos instalados;
- Tipo de cabos instalados e sua localização no perfil de entrada;
- Diâmetro dos cabos instalados;
- Passivos (P) instalados;

Cada “Cadastro de Ocupação” deverá ser constituído, no máximo, por 20 Troços de Conduita.

8. Disposições Legais

a. Confidencialidade

A Colt e a Beneficiária obrigam-se a trocar, entre si, toda a informação que se mostre necessária no âmbito da presente Oferta, a qual permanece propriedade de quem a transmite, obrigando-se quem a recebe a efectuar o tratamento da mesma e a mantê-la confidencial, nos termos aqui estabelecidos. Nos termos da presente cláusula, entende-se quando referido a Colt como Colt Technology Services, Unipessoal, Lda ou qualquer outra empresa do grupo Colt.

A Colt e a Beneficiária obrigam-se, ainda, a restringir o acesso e utilização da informação confidencial, que entre elas seja trocada, aos empregados que, por força das funções que exercem, careçam de a conhecer e/ou de a utilizar. Por informação protegida ou confidencial entende-se toda a informação escrita, verbal ou constante de suportes informáticos, de natureza financeira, comercial ou tecnológica, designadamente saber-fazer, dados financeiros, tecnológicos e comerciais, listas de clientes, dados de tráfego ou quaisquer outras informações relativas à actividade da Colt ou da Beneficiária, bem como toda a informação que seja expressamente classificada como confidencial por quem a transmite, incluídas todas as cópias e trabalhos derivados da presente Oferta.

A Colt e a Beneficiária obrigam-se reciprocamente a manter confidencial a informação recebida e, como tal classificada, evitando, com o mesmo zelo com que protegem a sua própria informação confidencial, que a mesma seja transmitida a terceiros, com excepção daqueles a quem, por força desta Oferta e das relações contratuais que, no seu âmbito, mantêm com a Colt ou com a Beneficiária, assista legitimamente o direito de acesso à referida informação.

Compete à Colt e à Beneficiária assegurar que os terceiros, referidos na parte final do parágrafo anterior, cumprirão com as obrigações de confidencialidade definidas nesta Oferta.

Não se considera abrangida pela obrigação de confidencialidade a informação:

- Que é ou se torna publicamente conhecida sem que tal seja devido a conduta ilícita de quem a recebe;
- Que é transmitida pela Colt ou pela Beneficiária a terceiros sem que tenha havido violação do estabelecido nesta Oferta em matéria de confidencialidade;
- Cuja divulgação tenha sido autorizada pela Colt ou pela Beneficiária, conforme for o caso.
- Que é transmitida ao ICP-ANACOM;
- Em situações de litígio entre a Colt e a Beneficiária, casos em que a informação relevante poderá ser apresentada perante as autoridades judiciais e/ou administrativas;
- Quando a informação em causa seja solicitada por uma autoridade pública, com poderes para o efeito.

A Colt e a Beneficiária poderão revelar informações tidas por confidenciais nos termos desta Oferta se tal lhe for imposto por lei ou por decisão judicial ou administrativa, obrigando-se a informar imediatamente o outro de tal facto, bem como a limitar a informação ao que lhe for imposto, com indicação expressa de que a informação revelada foi classificada como confidencial.

A violação da obrigação de confidencialidade, aqui prevista, constitui incumprimento da presente Oferta, devendo a Colt ou a Beneficiária, conforme for o caso, indemnizar o outro de todos os prejuízos decorrentes dessa violação. A obrigação de confidencialidade, resultante do disposto nesta Oferta, vincula a Colt e a Beneficiária por um período de 5 (cinco) anos, contados a partir da data da cessação do contrato.

b. Resolução de litígios

Qualquer litígio sobre a interpretação, validade ou execução da presente Oferta, que não seja sanado amigavelmente pela Colt e pela Beneficiária, de acordo com os procedimentos previstos no parágrafo seguinte poderá ser resolvido mediante recurso à Autoridade Reguladora Nacional.

A Colt e a Beneficiária comprometem-se a desenvolver todos os esforços no sentido de resolver, de forma consensual, todo e qualquer litígio emergente desta Oferta. Para o efeito, qualquer questão deverá ser suscitada por escrito, com indicação expressa dos motivos que a fundamentam, e remetida ao outro, o qual se deverá pronunciar, nos mesmos moldes, num prazo máximo de 15 dias. Findo este prazo, e caso a questão não tenha sido, entretanto, solucionada, a Colt e a Beneficiária desenvolverão os seus melhores esforços para chegarem a acordo num prazo máximo de 15 dias. Não havendo acordo, será aplicável o disposto no parágrafo anterior.

A informação trocada entre a Colt e a Beneficiária no decurso das negociações com vista à resolução amigável do litígio existente, designadamente declarações de posição ou ofertas de acordo, será tratada como informação confidencial.

c. Suspensão ou terminação de serviço

A Colt poderá interromper ou suspender, total ou parcialmente, a prestação dos serviços incluídos nesta Oferta, em caso de incumprimento pela Beneficiária, de alguma das condições dela constantes ou de violação da legislação em vigor, sem prejuízo das indemnizações a que tenha direito.

Constituem, designadamente, causas de interrupção ou suspensão dos serviços:

- a) A falta de segurança da rede da Colt, que possa afectar o seu normal funcionamento, ou constituir uma ameaça à integridade física de qualquer pessoa;
- b) A violação da integridade da rede da Colt;
- c) Falta ou atraso reiterado no pagamento dos serviços prestados no âmbito da presente Oferta.

A Colt poderá, ainda, interromper ou suspender, temporariamente, algum ou alguns dos serviços objecto desta Oferta, caso se verifique:

- a) Uma situação de emergência ou força maior;
- b) A necessidade de efectuar operações de controlo, ajustes ou manutenção de rotina, com a finalidade de assegurar o bom funcionamento da sua rede.

As operações previstas na alínea b) anterior serão comunicadas à Beneficiária com 10 dias de antecedência.

Caso se considere eventual incumprimento da Beneficiária como muito grave, ou em casos de incumprimento continuado, a Colt poderá, unilateralmente, resolver a presente Oferta sem direito a qualquer indemnização à Beneficiária. A Colt poderá ainda demandar à Beneficiária por todas as perdas ou danos em que tenha incorrido por sua acção directa ou indirecta.

d. Força maior

A Colt não será responsável perante a Beneficiária por (a) qualquer evento que fique para além do nosso controlo razoável, incluindo o incumprimento ou a falha de terceiros, alterações legais ou regulamentares, ou (b) qualquer outra ocorrência de força maior, tal como definida pela legislação aplicável.

Se, durante a vigência desta Oferta, ocorrer um caso de força maior que impeça a prestação pontual dos serviços acordados, nas datas e prazos fixados, será o prazo para o cumprimento protelado por um período correspondente ao atraso verificado, sem prejuízo de serem desenvolvidos pela Colt e pela Beneficiária todos os esforços ao seu alcance para minimizar as consequências do evento.